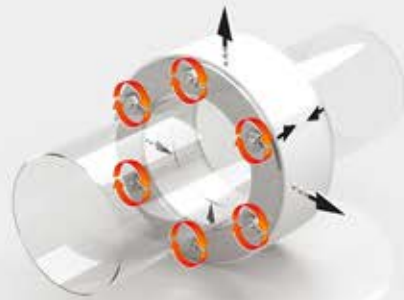




**ВВОДЫ КОММУНИКАЦИЙ  
НАДЕЖНАЯ ГЕРМЕТИЗАЦИЯ  
ASOKA SPD - уплотнители**

### Преимущества установки сжимаемого силиконового уплотнителя для герметизации мест ввода инженерных коммуникаций:

- Долговечность (более 50 лет)
- Технологичность монтажа
- Совместимость со всеми видами гидроизоляции сооружения
- Механическая и химическая стойкость
- Широкий диапазон температурной стойкости (от -50°C до +250°C)
- Индивидуальное изготовление по предоставленным заказчиком размерам и геометрии
- Обеспечение полной герметичности конструкции уплотнителя благодаря отсутствию в заднем / опорном фланце сквозных крепежных отверстий
- Дополнительные услуги: шеф монтаж / монтажные работы / последующий мониторинг смонтированных изделий
- 5-летняя гарантия и страховое покрытие на сумму 10 000 000 Евро в страховой компании Allianz, Ost-West Allianz



## ASOKA SPD

### Принцип действия:

При затягивании болтов или гаек, два элемента из нержавеющей стали сжимают расположенный между ними силикон.

Пространство вокруг силикона водонепроницаемо уплотняется.



## ASOKA SPD/N

### Уплотнитель для кабелей и труб

Сжимаемый силиконовый уплотнитель предназначен для герметизации вводов инженерных коммуникаций.

Может применяться с фланцевой конструкцией FK/1.



## ASOKA FK/1

### Фланцевая конструкция

Применяется для герметизации вводов коммуникаций с уплотнителями SPD, в случаях применения рулонной гидроизоляции, либо при осуществлении ремонтных работ, когда монтаж обсадной трубы невозможен.



## ASOKA SPD/N G

### Разборный уплотнитель для кабелей и труб

Разборная конструкция SPD/N G специально создана для герметизации уже проложенных коммуникаций в случаях, когда их демонтаж невозможен или является дорогостоящим.

Может применяться с разборным фланцем FK/1 G.



## ASOKA FK/1 G

### Разборная фланцевая система

Уникальная система применяется с разборными уплотнителями SPD/N G для гидроизоляции вводов коммуникаций при проведении ремонтных работ, позволяет осуществлять гидроизоляцию, не отключая объект от коммуникаций.



## ASOKA SPD/R

### Уплотнитель с возможностью контроля герметичности

Уникальная конструкция уплотнителя позволяет постоянно контролировать герметичность для раннего предупреждения будущих протечек. Применяется на особо ответственных участках строительства.



## ASOKA SPD/Q

### Уплотнитель с дополнительным кольцом из набухающего материала

Применяется для герметизации проходов коммуникаций в гильзах и буровых отверстиях с шероховатой поверхностью. Специальный материал набухает при контакте с капиллярной влагой, предотвращая ее просачивание через дефекты поверхности.



## ASOKA SPD/M

### Уплотнитель оснащенный встроенным компенсатором

Уникальная конструкция применяется для гидроизоляции проходов при риске возникновения повышенных динамических и смещающих нагрузок на конструкции. Уплотнитель оснащен встроенным компенсатором, увеличивающим поглощение (диссипацию) энергии колебаний.



## ASOKA SPD/S

### Уплотнитель с компенсирующим эффектом

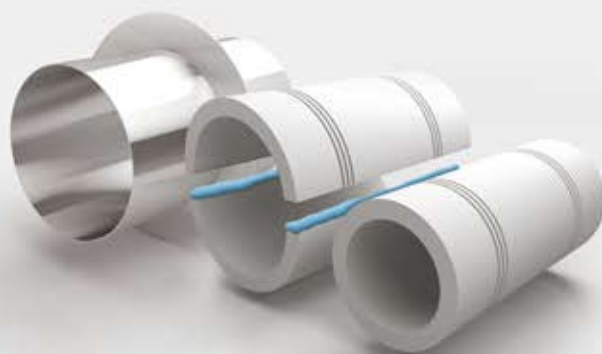
Обеспечивает не только герметизацию ввода, но и компенсирует осевые и радиальные движения, проложенных инженерных коммуникаций (труб и кабелей) под воздействием динамических и смещающих нагрузок.



## ASOKA SPD/K

### Уплотнитель для гофрированных труб

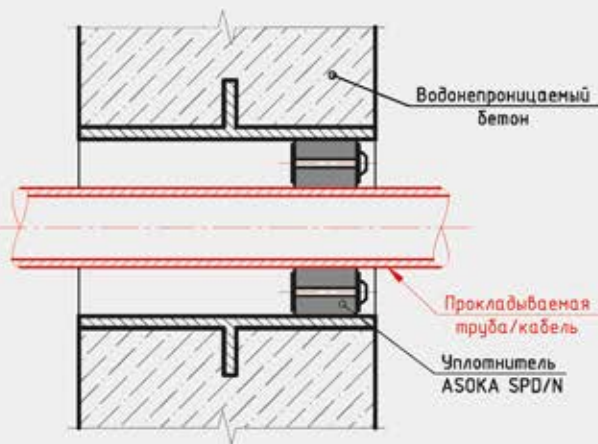
Имеет разборную трехсекционную конструкцию, а также дополнительное центральное кольцо, обеспечивающее надежную фиксацию гофрированной трубы.



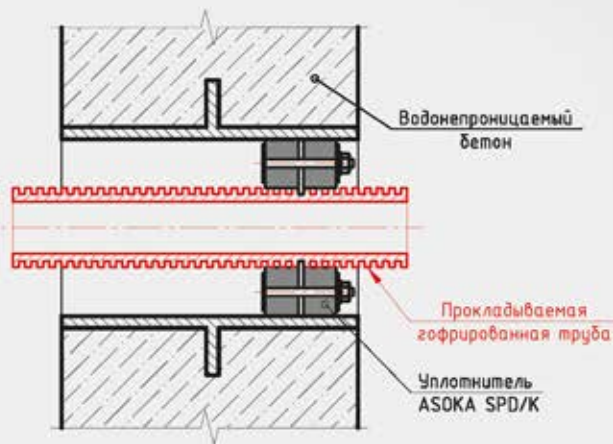
## ASOKA RD/S, RD/F, RD/F G

### Обсадные трубы

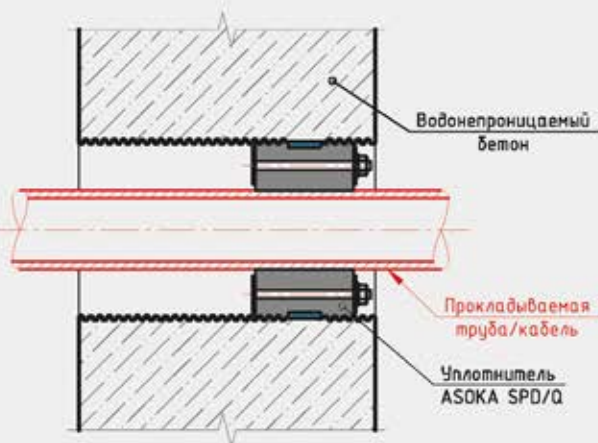
Применяются с уплотнителями SPD. Могут быть выполнены из нержавеющей стали или фиброцемента. Фиброцементная обсадная труба имеет гофрированную поверхность и может быть исполнена как в цельном, так и в разборном вариантах. Стальная труба имеет приваренный центральный фланец.



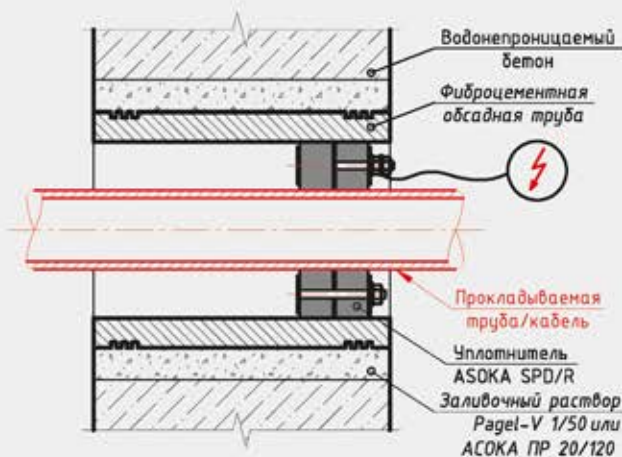
Уплотнитель **ASOKA SPD/N** для кабелей и труб установлен в обсадную трубу с фланцем из нержавеющей стали **ASOKA RD/S**.



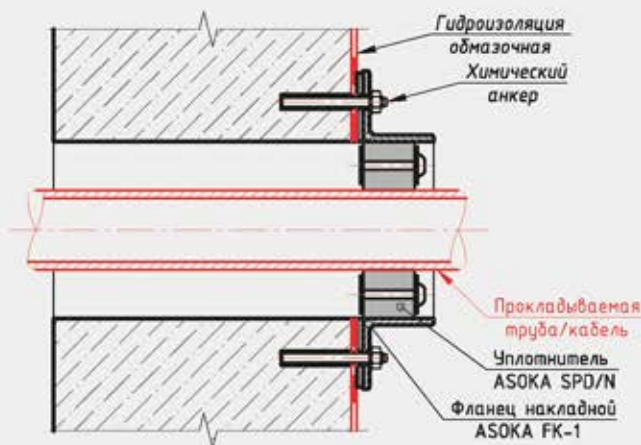
Для гидроизоляции вводов гофрированных труб был разработан специальный вариант уплотнителя - **ASOKA SPD/K** с дополнительным центральным кольцом для надежной фиксации.



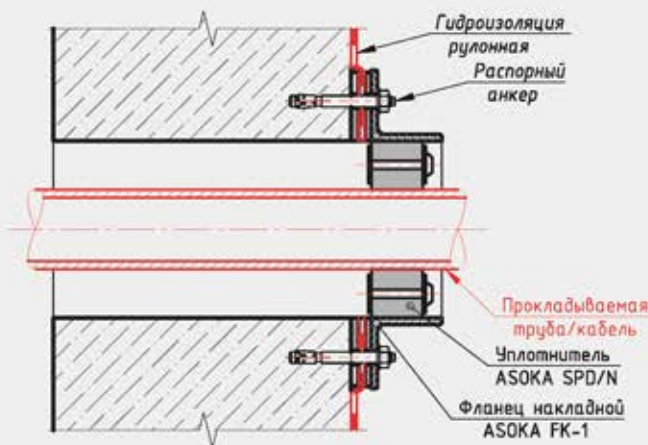
Герметизация проходов коммуникаций в буровых отверстиях с шероховатой поверхностью выполнена уплотнителем **ASOKA SPD/Q** - с дополнительным кольцом из набухающего материала.





Специальный уплотнитель **ASOKA SPD/R** с возможностью дистанционно контролировать наличие протечек, установлен в фиброцементную обсадную трубу, замоноличенную в безусадочный водонепроницаемый бетон **Page1 - V 1/50** или **ASOKA ПР 20/120** (100/400).



Универсальное решение, как для нового строительства, так и при проведении ремонта. Накладной фланец **ASOKA FK-1** применяется при использовании обмазочной или рулонной гидроизоляции. Фланец фиксируется к поверхности через силиконовую прокладку при помощи анкеров, образуя замкнутый контур гидроизоляции. Зазор между фланцем и трубой/кабелем герметизируется уплотнителем **ASOKA SPD/N**, **ASOKA SPD/N G**, **ASOKA SPD/K**, **ASOKA SPD/S**, **ASOKA SPD/M**,



Производитель	ЗАО "АСОКА"						
Страна производитель	Российская Федерация 						
Материалы	Силикон (твёрдость по Шор-А 40 - 50) Нержавеющая сталь А-2 или А-4						
Высота водного столба при различной толщине уплотняющего элемента, м	Модификации						
	SPD/N	SPD/N G	SPD/R	SPD/S	SPD/M	SPD/Q	SPD/K
- 15 мм	1	0,75	—	—	—	—	—
- 30 мм	15	10	—	—	—	—	—
- 40 мм (2 x 20 мм)	—	—	—	—	—	—	5
- 50 мм	30	20	30	30	10	—	—
- 60 мм	50	40	50	50	—	60	—
- 90 мм	80	60	75	—	—	90	—
Разборный вариант	SPD/N	SPD/N G	SPD/R	SPD/S	SPD/M	SPD/Q	SPD/K
2 сегмента	—	●	○	○	○	○	○
более 2-х сегментов	—	●	○	○	○	○	●
Диаметры (мм)	SPD/N	SPD/N G	SPD/R	SPD/S	SPD/M	SPD/Q	SPD/K
Минимальный внешний диаметр	80	80	100	450	450	80	150
Максимальный внешний диаметр не из сегментов <sup>1</sup>	1100	—	1100	1100	1100	1100	—
Максимальный внешний диаметр из сегментов <sup>1</sup>	—	2500	—	—	—	—	400
Минимальный внутренний диаметр	2	2	10	100	50	2	100
Максимальный внутренний диаметр <sup>1</sup>	1050	2450	1050	700	700	1050	350
Кол-во проходов для кабелей и/или труб	SPD/N	SPD/N G	SPD/R	SPD/S	SPD/M	SPD/Q	SPD/K
2 - 4	● <sup>2</sup>	● <sup>2</sup>	○	○	● <sup>2</sup>	● <sup>2</sup>	○
5 - 10	● <sup>2</sup>	● <sup>2</sup>	○	○	● <sup>2</sup>	● <sup>2</sup>	○
> 10	○	● <sup>2</sup>	○	○	● <sup>2</sup>	○	○
Контроль протечек	SPD/N	SPD/N G	SPD/R	SPD/S	SPD/M	SPD/Q	SPD/K
возможно ( электрический [ Ом ] )	—	—	●	—	—	—	—
Сейсмостойкость	SPD/N	SPD/N G	SPD/R	SPD/S	SPD/M	SPD/Q	SPD/K
повышенная	○	○	○	●	●	○	○
Монтаж	SPD/N	SPD/N G	SPD/R	SPD/S	SPD/M	SPD/Q	SPD/K
в гильзах	●	●	●	●	●	●	●
в ASOKA-фланцевой системе	●	●	○	●	●	○	●
при уже установленных трубах и кабелях	○	●	○	○	○	○	●
при керновом бурении	●	●	●	—	—	●	●
Срок поставки (рабочие дни)	SPD/N	SPD/N G	SPD/R	SPD/S	SPD/M	SPD/Q	SPD/K
Стандартные изделия с одним проходом <sup>3</sup>	5	5	—	—	—	—	—
Специальное изготовление	10	10	10	15	15	10	10
Прочее	SPD/N	SPD/N G	SPD/R	SPD/S	SPD/M	SPD/Q	SPD/K
Модификации запатентованные 	○	○	●	●	●	●	●
Совместим с ASOKA FK-1, FK-S	●	●	—	●	●	—	●
Совместим с ASOKA FK-1 G, FK-S G	—	●	—	—	—	—	●
Гарантия 5 лет	●	●	●	●	●	●	●
Страховое покрытие 10.000.000 Евро	●	●	●	●	●	●	●

**Модификации:**

- SPD/N ..... стандартный
- SPD/N G ..... разборный
- SPD/R ..... с проверочным кольцом для контроля герметичности
- SPD/S ..... с компенсационным эффектом
- SPD/M ..... оснащен встроенным компенсатором
- SPD/Q ..... с дополнительным кольцом из набухающего материала
- SPD/K ..... для гофрированных труб

**Легенда:**

- <sup>1</sup> при 1 проходе для кабелей или труб
- <sup>2</sup> максимум зависит от диаметра
- <sup>3</sup> стандартные сроки поставки
- подходит
- ограничено подходит
- не подходит
- неприменимо



ЗАО "АСОКА"

Пуговишников пер., 11  
119021, Москва, РФ.  
+7 495 249-07-00, +7 495 221-84-06  
info@asoka.ru

[www.asoka.ru](http://www.asoka.ru)